

# Alfa Laval AlfaNovaTW 18

**Deskový výměník tepla spojený natavením 100% vyrobený z nerezové oceli**

## Úvod

Přetavené deskové výměníky tepla AlfaNovaTW společnosti Alfa Laval jsou vyrobeny ze 100% nerezové oceli. Jsou optimalizovány tak, aby poskytovaly účinný tepelný výkon v aplikacích s užitkovou vodou a mezi dvěma vodními okruhy a jejich inertní vlastnosti zároveň zaručovaly minimalizované loužení kovů.

AlfaNovaTW poskytuje účinný přenos tepla při kompaktních rozměrech a nejvyšší odolnosti proti únavě tlakem.

## Použití

Vhodný pro širokou škálu aplikací, jako jsou například:

- Ohřev a chlazení HVAC
- Příprava teplé užitkové vody

## Výhody

- Kompaktní
- Snadná instalace
- Samočisticí
- Je vyžadována nízká úroveň servisu a údržby
- U všech jednotek je zkoušen tlak a těsnost
- Bez těsnění
- Bez obsahu mědi

## Jedinečné konstrukční prvky



**AlfaNova**

100% nerezová ocel



**PressureSecure**

Bezkonkurenční pevnost pro náročné úkoly



**ValuePlus**

Komplexní podpora – přidaná hodnota přesně podle vašich potřeb

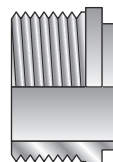
## Konstrukce

Výplňový materiál AlfaFusion utěsňuje a spojuje desky ve styčných bodech a zajišťuje optimální účinnost přenosu tepla a odolnost proti tlaku. Použití moderních konstrukčních technologií a rozsáhlé ověřování zaručují nejvyšší výkon a nejdelší možnou životnost.

Každá jednotka je zhotovena na míru s využitím standardních součástí a modulární koncepce tak, aby splňovala specifické požadavky konkrétní instalace.



## Příklad připojení



Vnější závit

## Technické údaje

### Standardní materiály

Krycí desky	Nerezová ocel
Připojení	Nerezová ocel
Desky	Nerezová ocel
AlfaFusion filler	Nerezová ocel

### Rozměry a hmotnost<sup>1</sup>

Rozměr A, (mm)	$9,3 + (2,1 * n)$
Rozměry (palce)	$0,37 + (0,08 * n)$
Hmotnost (kg) <sup>2</sup>	$0,441 + (0,07 * n)$
Hmotnost (lb) <sup>2</sup>	$0,97 + (0,15 * n)$

<sup>1</sup> n = počet desek

<sup>2</sup> mimo přípojky

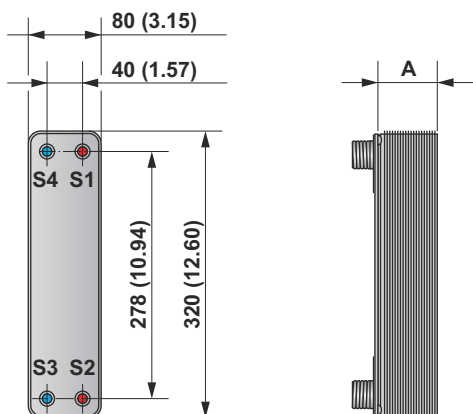
### Standardní technické údaje

Objem na kanál v litrech/gal	0,0385 (0,0102)
Max. velikost pevných částic v mm (palce)	1. (0,039)
Max. průtokovost <sup>1</sup> m <sup>3</sup> /h (galonů na metr)	4,1 (18,1.)
Směry průtoku:	paralelní
Min. počet desek	4
Maximální počet desek	50

<sup>1</sup> Voda při 5 m/s (16,4 stop/s, rychlost v přípojeních)

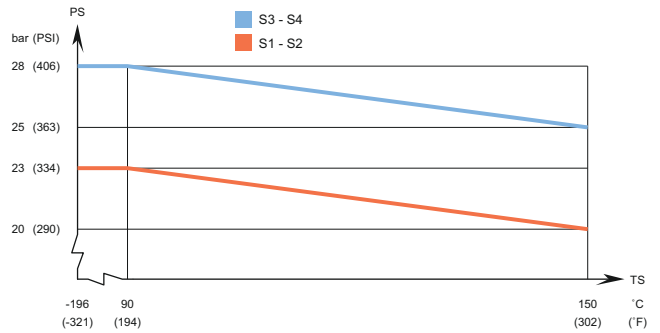
## Rozměrový výkres

Rozměry v mm (palce)



## Konstrukční tlak a teplota

### AlfaNovaTW 18 - graf tlaku/teploty dle PED



Navrženo pro úplné vakuum.

Pájené deskové výměníky tepla Alfa Laval jsou k dispozici s širokou škálou schválení pro tlakové nádoby. Další informace získáte u zástupce společnosti Alfa Laval.

**POZNÁMKA:** Výše uvedené hodnoty by měly být používány jako příklady. Chcete-li znát přesné hodnoty, použijte výkres vytvořený v konfiguračním nástroji společnosti Alfa Laval nebo se obraťte na místního zástupce společnosti Alfa Laval.

Tento dokument a jeho obsah podléhá autorským právům a dalším právům k duševnímu vlastnictví náležícím společnosti Alfa Laval Corporate AB. Bez předchozího výslovného písemného svolení společnosti Alfa Laval Corporate AB je zakázáno kopírovat, reprodukovat nebo přenášet jakoukoli část této příručky v jakékoli formě, jakýmkoli prostředky nebo za jakýmkoli účelem. Informace a služby uváděné v tomto dokumentu mají sloužit ku prospěchu uživatele a nejsou poskytována žádná prohlášení ani záruky ohledně přesnosti nebo vhodnosti těchto informací a těchto služeb k jakémukoli účelu. Všechna práva vyhrazena.

### Jak kontaktovat společnost Alfa Laval

Aktuální informace o tom, jak kontaktovat společnost Alfa Laval, jsou pro všechny země neustále k dispozici na naší webové stránce [www.alfalaval.com](http://www.alfalaval.com).